

**HONDEX®**

8.4" Fish Finder  
**HE-881**

# La Inversión Más Inteligente

Modelo de Frecuencia Fija 50 y 200 kHz

Potencia de Salida

**600w**



**1000w**



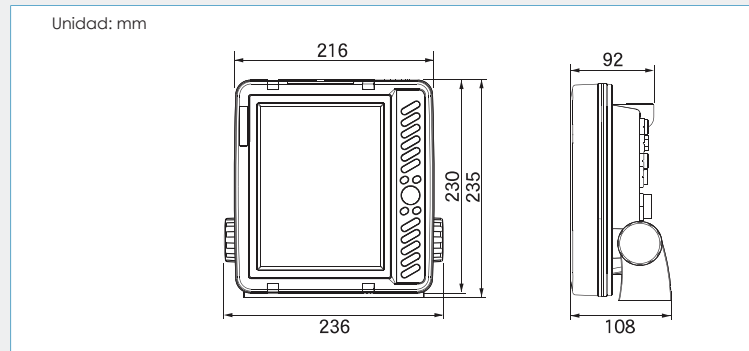
Sonda de 8,4''

# HE-881

Modelo de 50 y 200 kHz

**MADE IN JAPAN**

## ■ Dimensiones



## ■ Especificaciones

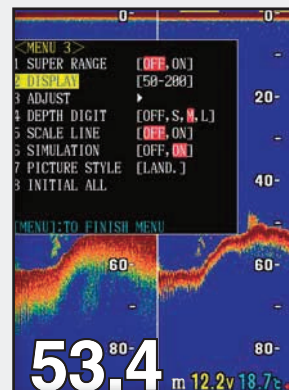
Pantalla	LCD de 8,4"
Resolución	640 x 480
Tensión	11 - 35 V DC
Consumo	12 W
Estilo de Pantalla	"Retrato", "Paisaje"
Dimensiones	235 (Al) X 236 (An) x 108 (Pr) mm.
Peso	Aproximadamente 1,7 Kg.
Frecuencia y Potencia	50/200 kHz, 600 W ó 1000 W
Alcance Profundidad	De 5 a 1.000 Metros / Brazas De 15 a 3.000 Pies
Velocidad de Barrido	6 pasos más congelar imagen
Alarma de Peces	Off / Pequeño / Grande
Alarma de Profundidad	Off / Dentro de Rango / Fuera de Rango
Ampliación	Off / Auto / Manual / Seguir Fondo
Factor de Ampliación	x2 / x4 / x8
Limpieza de Eco	Off / Ba / AI
Longitud de Pulso	Normal / Largo
Configuración del Color	6 paletas
Unidades de Medida	Metros, Brazas o Pies
Temperatura del Agua	Digital y Gráfica (Necesario Sensor Opcional)
Alarma Temp. del Agua	Off / On (Necesario Sensor Opcional)
Simulación	Off / On
Salida NMEA	Profundidad (Sentencia DBT) Temperatura del Agua (Sentencia MTW)
Retro-iluminación	Ajustable
Idioma	Inglés / Español / Italiano / Portugués / Chino / Coreano / Thaiandés
Otras Funciones	Auto Range (Off / On), Auto Gain (Off/Low/High) Modo-A (Off / On), Selección Color de la Retro-iluminación (Negro, Azul, Blanco, Azul Oscuro), Entrada NMEA (GGA, GLL, VTG)

Modelo de Visualización Clara de 8,4"

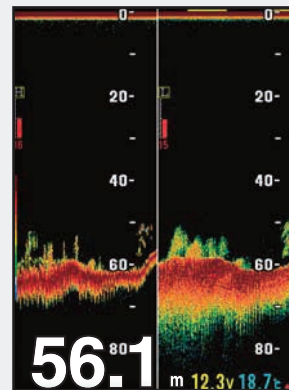
"Multi-Pantalla Partida"  
para adaptarse a sus preferencias

Frecuencia Doble de 50/200 kHz

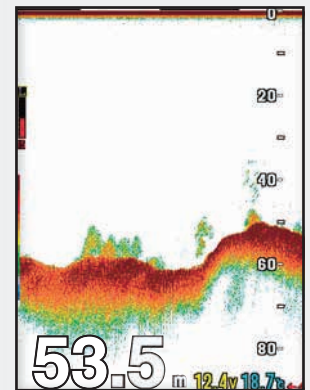
## ■ Vista de la Pantalla



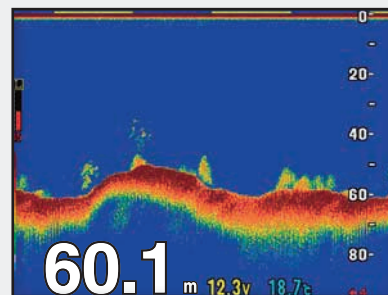
Menú Plurilingüe



Negro ("Retrato")



Blanco ("Retrato")



"Paisaje"

Especificaciones sujetas a cambio sin aviso previo.

● Distribuidor Oficial para España:



HONDA ELECTRONICS CO., LTD.

20 Oyamazuka, Oiwa-cho,  
Toyohashi, Aichi 441-3193, Japan

TEL: +81-532-41-2512

[www.honda-el.co.jp/en/marine/](http://www.honda-el.co.jp/en/marine/)HONDEX® es la marca comercial registrada propiedad de HONDA ELECTRONICS CO., LTD.  
tanto en los EE.UU y Japón como en el resto de Países Mundiales.DISVENT  
ingenierosDISVENT INGENIEROS S.A.  
Ecuador 77, -08029 BARCELONA-  
Tel. 93- 363 63 85  
Fax. 93- 363 63 90  
e-mail [bravo@disvent.com](mailto:bravo@disvent.com)  
[www.disvent.com](http://www.disvent.com)

13 MAR 2015